



# Airwag

— WE KNOW AIR FLOW —



## AW<sup>2</sup> ROOFTOP

### DACHLÜFTUNGSGERÄT

[www.airwag.de](http://www.airwag.de)



# AW<sup>2</sup> ROOFTOP

## Allgemeine Informationen

Das Rooftop-Klimagerät ist ein kanalloses Lüftungsgerät mit der Möglichkeit zu heizen oder zu kühlen. Zur Wärmerückgewinnung kann das Gerät mit einem hocheffizienten Kreuzstromtauscher ausgestattet werden.

Die Produktpalette umfasst 2 Grundgrößen, die den Leistungsbereich von 5.000 und 8.000 m<sup>3</sup>/h abdecken.

Das RoofTop-Lüftungsgerät erfordert keine Installation von Luftverteilungskanälen.

Das Gerät besteht aus einem auf dem Dach installierten Außengerät und einem aufgestellten Innengerät unter der Zimmerdecke.

Das Lüftungsgerät RoofTop ist ein Gerät zur Verwendung in Lüftungsanlagen großvolumiger Gebäude, darunter: Einkaufszentren und Logistik, Sport- und Unterhaltungsanlagen, Büroflächen sowie Produktions- und Lagerhallen.



Kreuzstrom – Austauscher



Dachlüftungsgerät (Extern)



Selbsttragende Konstruktion



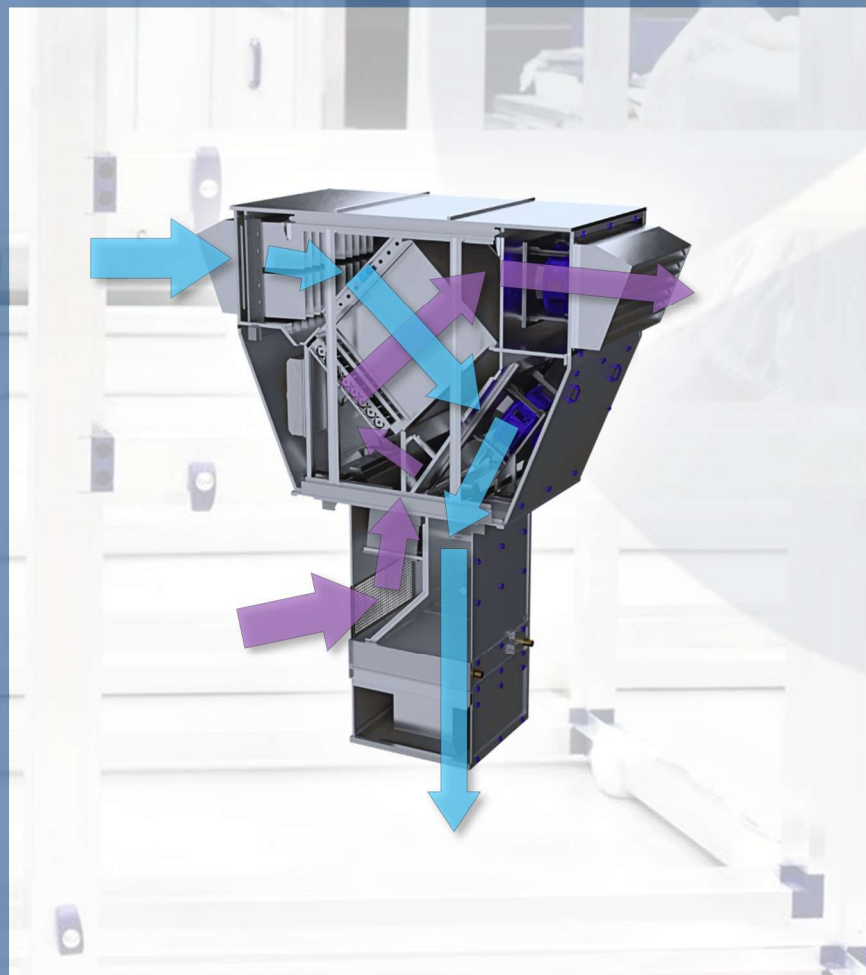
Plug&Play Automatisierung



Hoch Witterungsbeständig



Effizienz





EFFIZIENZ [m<sup>3</sup>/h]

5 000 - 8 000

---



VERFÜGBARE BAUGRÖSSEN

2

---



WÄRMERÜCKGEWINNUNG EFFIZIENZ

bis zu

93%

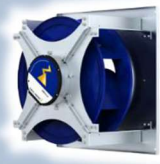
---

[www.airwag.de](http://www.airwag.de)



# AW<sup>2</sup> ROOFTOP

## Gerätespezifische Elemente



Hochenergieeffiziente  
EC-Ventilatoren (Ie4)



Kreuzstromtauscher



Taschenfilter



Plug & Play  
Automatisierung

## Technische Spezifikationen

### 2 Standardversionen

- Luftstrombereich von 5000 bis 8000 m<sup>3</sup>/h
- Externe (Dach-) Installation
- 3 Grundtypen von Rooftop Geräten:
  - Zu- und Ablufteinrichtung mit Wärmerückgewinnung in Form eines hocheffizientem Kreuzstromtauschers
  - Zu- und Abluft mit Umwälzung
  - Luftversorgungsgerät
- Außenluftansaugung mit Tropfenabscheider
- Wasser-, Elektro- oder Gasheizung
- Verkleidungs- und Abschlusselemente bestehen aus witterungs- und korrosionsbeständigem Blech
- Kanalloses Luftverteilungssystem
- Hohe Trennung von Zu- und Abluftströmen
- Taschenfilter: G4, M5
- Abnehmbare Abdeckplatten (zur Erleichterung von Betrieb und Wartung)
- Die Geräte sind mit einem vollständigen Automatisierungssystem ausgestattet, das den Betrieb von Ventilatoren, Warmwasserbereitern, Luftklappen und Wirbeldiffusoren steuert
- Konform mit EcoDesign 2018

## Anwendungen

- Industrie- und Fertigungskomplexe
- Großflächige Einzelhandels- und Dienstleistungsgebäude
- Gewerbliche Gebäude: Bürogebäude, Hotels
- Öffentliche Institutionen und Einrichtungen
- Freizeit und Sportzentren

## Anwendungsgebiete



Großflächiger Einzelhandel



Freizeit & Sportzentren

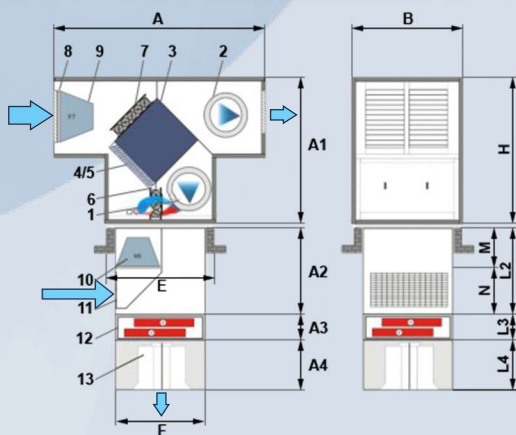


Industrie & Fertigungskomplexe

# Größentabelle

GERÄTETYP	A	B	A1	A2			A3	A4	C	E	F	Gewicht A1	Gewicht A2 A3 A4
			H	M	N	L2	L3	L4					
	[mm]										[kg]		
BD – RP – 5	2310	1140	1850	435	415	850	250	600	1660	1020	800	600	178
BD – RP – 8	2890	1470	2220	555	445	1000	250	650	1890	1280	1100	1100	259

BEZEICHNUNG	Einheit	AW <sup>2</sup> ROOFTOP BD – RP – 5 – ECO	AW <sup>2</sup> ROOFTOP BD – RP – 8 – ECO
<b>NENNKAPAZITÄT (ZUFUHR/ABLUFT)</b>	<b>m<sup>3</sup>/h</b>	5000	8000
MAX. REICHWEITE DES HEIZSTRAHLS ( $\Delta T=15K$ )	m	9	8,8
MAX. REICHWEITE DES KÜHLSTRAHLS ( $\Delta T=10K$ )	m	5,5	5,6
<b>MINDESTABSTAND ZUR WAND</b>	<b>m</b>	5	6,5
MINDESTABSTAND ZWISCHEN DEN DURCHLÄSSEN	m	7	10
<b>VERSORGUNGSSPANNUNG LÜFTERMOTOR</b>	<b>VOLT</b>	400	
NENNLEISTUNG DER VENTILATORMOTOREN IN DER ZULUFT	kw	2,5	3,5
NENNLEISTUNG DER GEBLÄSEMOTOREN IN DER ABSAUGUNG	kw	2,5	3,5
MAX. HEIZLEISTUNG (2R) BEI MITTLERER TEMPERATUR 80/60°C und der LUFTTEMPERATUR VOR DEM HEIZER 0°C	kw	50	77
MAX. WASSERDURCHFLUSSMENGE	m <sup>3</sup> /h	2,1	3,3
WASSERDRUCKABFALL IM HEIZGERÄT BEI MAX. LEISTUNG	kPa	7,83	5,3
EIN IM KÜHLBETRIEB (2R) ARBEITENDER WÄRMETAUSCHER MIT EINER LUFTTEMPERATUR VOR DEM KÜHLER VON 32°C $\phi=45\%$ UND EINER KÄLTEMITTELTEMPERATUR VON 6/12 °C ERREICHT DIE LUFTTEMPERATUR NACH DEM KÜHLER	°C	23	



## Erkunden Sie das gesamte Potenzial des Geräts Mit Automatisierung von AIRWAG

### PLUG and PLAY

Unsere firmeneigenen Automatisierungs- und Regelungssysteme unterstützen moderne "Smart Building"-Technologien.

Solche Lösungen gewährleisten, dass unsere Kunden ein Produkt erhalten, über das sie von jedem Ort der Welt aus, die vollständige und einfache Kontrolle haben.

Unsere Experten bieten Ihnen die volle Unterstützung. Angefangen bei der Planung, der Montage, über die Ausführung der Verkabelung zwischen den Automatisierungskomponenten und den Leistungs- und Steuerschaltgeräten.

Durch unsere Vorfertigung im Werk und 100% Qualitätskontrolle, garantieren wir eine einfache Inbetriebnahme – **PLUG and PLAY**



## PREMIUM+ Automatisierung

Entdecken Sie die vollen Möglichkeiten des AIRWAG Automatisierungssystems



Vollständige Kontrolle über Gerät



Optimierung der Arbeits- und Betriebskosten



Verfügbarkeit zum Gerät 24/7 (Fernwartung Zentrum)



Erinnerung an Geräteinspektionen



Integration von Geräten, die mit der Lüftungs- und Klimaanlage zusammenarbeiten



Individuelle Grafiken zu Gebäudeentwürfen entwickelt



Möglichkeit des Versands von Benachrichtigungen E-Mail und SMS



Intelligente Systeme Energiemanagement



Integrierte Systeme für ein intelligentes Zuhause



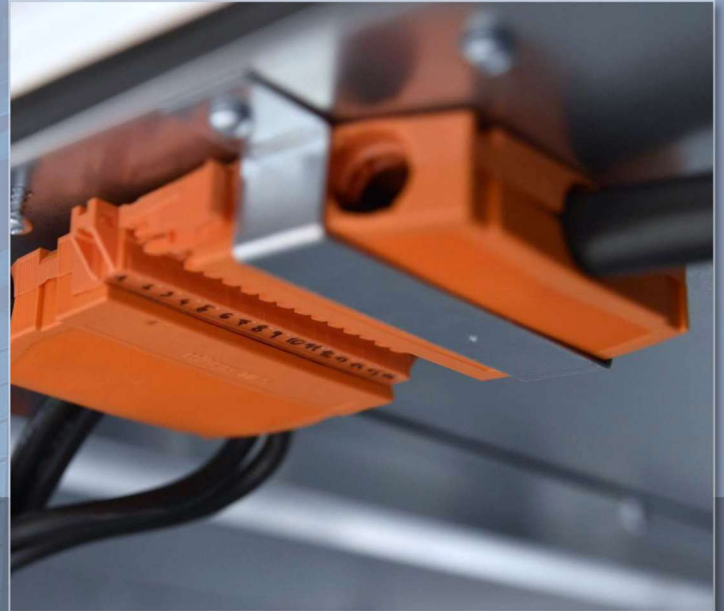
Internet Kompatibilität, Zugriff von überall auf der Welt Kommunikation mit einer Gebäudeleittechnik (z.B. über BacNet oder KNX)

# System PLUG & PLAY (Option)



Die Idee hinter dem **AIRWAG** Plug&Play-Automatisierungssystem ist die Lieferung des betriebsbereiten Gerätes an den Kunden, unmittelbar nach der Erstkonfiguration, Anschluss des erforderlichen externen Zubehörs und der Versorgungsspannung.

Wir bieten die Möglichkeit, das Gerät in seriellen sowie mit dem **AIRWAG** Regelungssystemen auszustatten. In diesem Fall verfügen die Geräte über eine interne Verdrahtung, eine Stromversorgung und alle Steuerschaltgeräte. Die Plug&Play-Lösung sorgt für eine einfache und schnelle Inbetriebnahme des Geräts und sofortige Einsatzbereitschaft vor Ort.



## Vorteile Plug&Play Systems

- ⌚ Verkürzte Installations- und Inbetriebnahme Zeit (Kostenreduzierung).
- ⌚ Werkskonfiguration und vollständige Verkabelung garantiert einen störungsfreien Betrieb des Gerätes
- ⌚ Elektrischer Anschluss durch qualifizierte Techniker hergestellt und geprüft
- ⌚ Zertifizierte Leitungen, elektrische Anschlüsse, zugelassene Kabel Dosen und Verbindungen



[www.airwag.de](http://www.airwag.de)

# Kontaktieren Sie uns!

Unser Ziel ist es, Klima- und Lüftungsprodukte höchster Qualität kombiniert mit einem Paket professioneller Beratungsleistungen Ihnen anzubieten. Unsere technischen und kaufmännischen Vertreter stehen Ihnen gerne zur Verfügung.



+49 60 50 910 110



[info@airwag.de](mailto:info@airwag.de)



[www.airwag.de](http://www.airwag.de)



[www.facebook.com/airwagRLT](http://www.facebook.com/airwagRLT)



[linkedin.com/company/airwag](https://www.linkedin.com/company/airwag)



**Airwag** Lüftungstechnik GmbH  
Breitenborner Str. 34  
63599 Biebergemünd



+49 60 50 910 110

info@airwag.de

www.airwag.de

www.facebook.com/airwagRLT

linkedin.com/company/airwag

Airwag Lufttechnik  
Breitenborner Str. 34  
63599 Biebergemünd

